

Техническая информация для Accutech GP10

Спецификация



Accutech GP10

Функциональные

Тип датчика	Избыточное давление
Расположение	Полевой модуль
Диапазон частот	2,4 ГГц
Питание	Встроенная батарея

Характеристики

Интерфейс удаленной конфигурации	ПО Accutech Manager, разработанное на базе Windows обеспечивает мониторинг сети, управление функциями устройств и возможности конфигурации
Интерфейс конфигурации по месту	<ul style="list-style-type: none"> Встроенная ЖК панель с мембранными кнопками Панель отображает значения давления и сообщения об ошибках (если применяются) Настройка радиочастотных параметров осуществляется в местном режиме с помощью мембранных кнопок

Сенсор

Точность	% от полной шкалы при 20°C		% от верхнего предела измерения, включая комбинированное влияние линейности, гистерезиса, повторяемости и температуры (для стандартного блока без изоляционных уплотнений)	
	<u>Диапазон (PSIG)</u>	<u>Точность (% от полной шкалы)</u>	<u>Диапазон (PSIG)</u>	<u>Точность (% от верхнего предела)</u>
	5	0.25	5	0.5
	15	0.25	15	0.5
	30	0.25	30	0.5
	100	0.25	100	0.5
	250	0.25	250	0.5
	1000	0.25	1000	0.5
	2500	0.25	2500	0.3
	5000	0.25	5000	0.3
	10000	0.25	10000	0.5
	15000	0.25	15000	0.25

Стабильность	От нуля до верхнего предела шкалы: менее $\pm 0,1$ % от верхней границы диапазона в год при температуре 21 °C
Разрешение выходного сигнала	24-битное преобразование из аналогового в цифровой сигнал
Диапазоны избыточного давления	5, 15, 30, 100, 250, 1000, 2500, 5000, 10000, 15000PSIG (0.345, 1, 2, 7, 17, 70, 170, 350, 700, 1030BAR)
Радиочастотные характеристики	2.4 ГГц: <ul style="list-style-type: none"> Широкополосный псевдослучайный сигнал со скачкообразной перестройкой частоты (FHSS): 2400-2483,5 МГц (не требующий лицензии диапазон для промышленных, научных и медицинских организаций) Скорость передачи данных: 50/100 кбит/с (FSK – частотная манипуляция) 200 кбит/с (GFSK – частотная манипуляция с фильтром Гаусса) Тип. мощность передачи сигнала: +10,6 дБм Тип. чувствительность приема сигнала (процент ошибочных битов 0,1%): -102 дБм, при скорости передачи данных 50 кбит/с, -99 дБм при 100 кбит/с -99 дБм при 200 кбит/с Тип. подавление несущей приемником: 64 дБ при отстройке от несущей +/- 5 МГц 74 дБ при отстройке от несущей +/- 30 МГц
Самодиагностика	<ul style="list-style-type: none"> Предупреждение о низком заряде батареи – указывает на необходимость замены батареи (сигнал выдается приблизительно за месяц до полного разряда) Встроенные программные и аппаратные средства расширенной самодиагностики непрерывно контролируют работу устройства, сигнализируя о выходе любого параметра датчика и радиомодуля за допустимые пределы

Общие

Рабочие условия окружающей среды	<ul style="list-style-type: none"> Для электроники: от -40 до 85 °C Для дисплеев (полная видимость изображения на экране): от -20 до 70 °C Для дисплеев (ограниченная видимость изображения на экране): от -40 до -20 °C Влажность: от 0 до 95 % (без конденсации)
Материал конструкции	<ul style="list-style-type: none"> Корпус и мембрана выполнены из нержавеющей стали тип 316 Стандартное исполнение – с резьбой 1,25 см (½ дюйма) MNPT (возможны другие варианты исполнения) Крышка: поликарбонат GELexan®. Группа горючести V0 согласно стандарту UL94, стойкая к УФ излучению
Питание	Автономное питание <ul style="list-style-type: none"> Стандартный полевой модуль Accutech оснащен встроенной литиевой батареей (D-Cell для 2,4ГГц), Срок жизни которой до 10 лет в зависимости от объема обмена данными и условий использования
Вибростойкость и ударопрочность	Сертификация по МЭК 60068-2-6 (вибростойкость) и МЭК 60068-2-27 (ударопрочность)
Стойкость к случайной вибрации	Сертифицированная стойкость к вибрациям ускорением до 6 g, частотой 9-500 Гц и продолжительностью 15 мин. на каждой координатной оси
Электромагнитная совместимость	Оборудование соответствует директиве ЕС по средствам радиосвязи и оконечному телекоммуникационному оборудованию 1999/5/EC
Промышленная сертификация	Северная Америка HAZLOC: <ul style="list-style-type: none"> cCSAus Ex ia IIC, T3; Класс I, Зона 0, AEx ia IIC, T3 Класс I, Раздел 1, Группы A, B, C & D, T3 Класс II, Раздел 1, Группы E, F и G, T3 Класс III, T3 Класс I, Раздел 2, Группы A, B, C & D, T4 Класс II, Раздел 2, Группы F и G, T4 Класс III, T4 ATEX/IECEX HAZLOC: <ul style="list-style-type: none"> Искрозащита Ex ia IIC T3 LCIE 10 ATEX 3109 X IECEX LCI 10.0045X EMC & Радио: <ul style="list-style-type: none"> North America: FCC, IC Europe: CE Mark (R&TTE) Australia/New Zealand: C-Tick

Техническая информация для Accutech GP10

Код модели

	TBUAGPTJPN00S005A represents a typical part number.					
Модель	Тип					
TBUAGP	Беспроводной датчик избыточного давления					
Код	Тип частоты радиосигнала					
F	2.4 ГГц					
Код	Сертификат					
J	Искрозащита CSA- см. раздел Промышленная Сертификация					
Q	ATEX & IECEx - см. раздел Промышленная сертификация					
Код	Корпус и батареи питания					
P	NEMA4 Покрытие из поликарбоната с 1 Cell- батареей (доступно с опцией искрозащиты)					
Код	Резервная опция					
N	Нет					
Код	Встроенная антенна или интерфейс кабеля и коннектора					
00	Встроенная антенна в оболочке. Модуль NEMA4 2,4 ГГц поставляется с коннектором для выносной антенны					
10	Кабель (3,05м) с N-Male коннектором для конфигурации удаленной антенны					
25	Кабель (7,62м) с N-Male коннектором для конфигурации удаленной антенны					
Код	Крепление сенсора					
S	<u>Сенсоры от 5 до 10K PSI</u> Встроенный					
R	Выносной сенсор с кабелем 3,05 м					
F	<u>Сенсоры 15K PSI</u> Фиттинг F250 Встроенный сенсор с фиттингом F250					
E	Удаленный сенсор с кабелем 3,01м и фиттингом F250					
S	Фиттинг NPT - Проконсультируйтесь с поставщиком о возможности поставки Встроенный сенсор с NPT фиттингом					
R	Удаленный сенсор с кабелем 3,01м и NPT-фиттингом					
Код	Диапазон измерения сенсора					
	Верхний предел измерения		Предел по перегрузке		Предел безопасности	
	PSIG	(BAR)	PSI	(BAR)	PSI	(BAR)
005	5	(0.345)	10	(0.69)	30	(2)
015	15	(1)	30	(2)	500	(34)
030	30	(2)	60	(4)	500	(34)
100	100	(7)	200	(14)	500	(34)
250	250	(17)	500	(34)	1500	(103)
1K0	1000	(70)	2000	(138)	10000	(689)
2K5	2500	(170)	5000	(350)	10000	(689)
5K0	5000	(350)	12000	(827)	20000	(1279)
10K	10000	(700)	12000	(827)	20000	(1279)
15K	15000	(1030)	12000	(827)	20000	(1279)
Код	Резервная опция					
A	Нет					

Волгоград (844)278-03-48 Воронеж (473)204-51-73 Екатеринбург (343)384-55-89 Казань (843)206-01-48 Краснодар (861)203-40-90 Красноярск (391)204-63-61
Москва (495)268-04-70 Нижний Новгород (831)429-08-12 Новосибирск (383)227-86-73 Ростов-на-Дону (863)308-18-15 Самара (846)206-03-16 Санкт-Петербург (812)309-46-40 Саратов (845)249-38-78 Уфа (347)229-48-12 Россия, Казахстан и другие страны ТС доставка в любой город

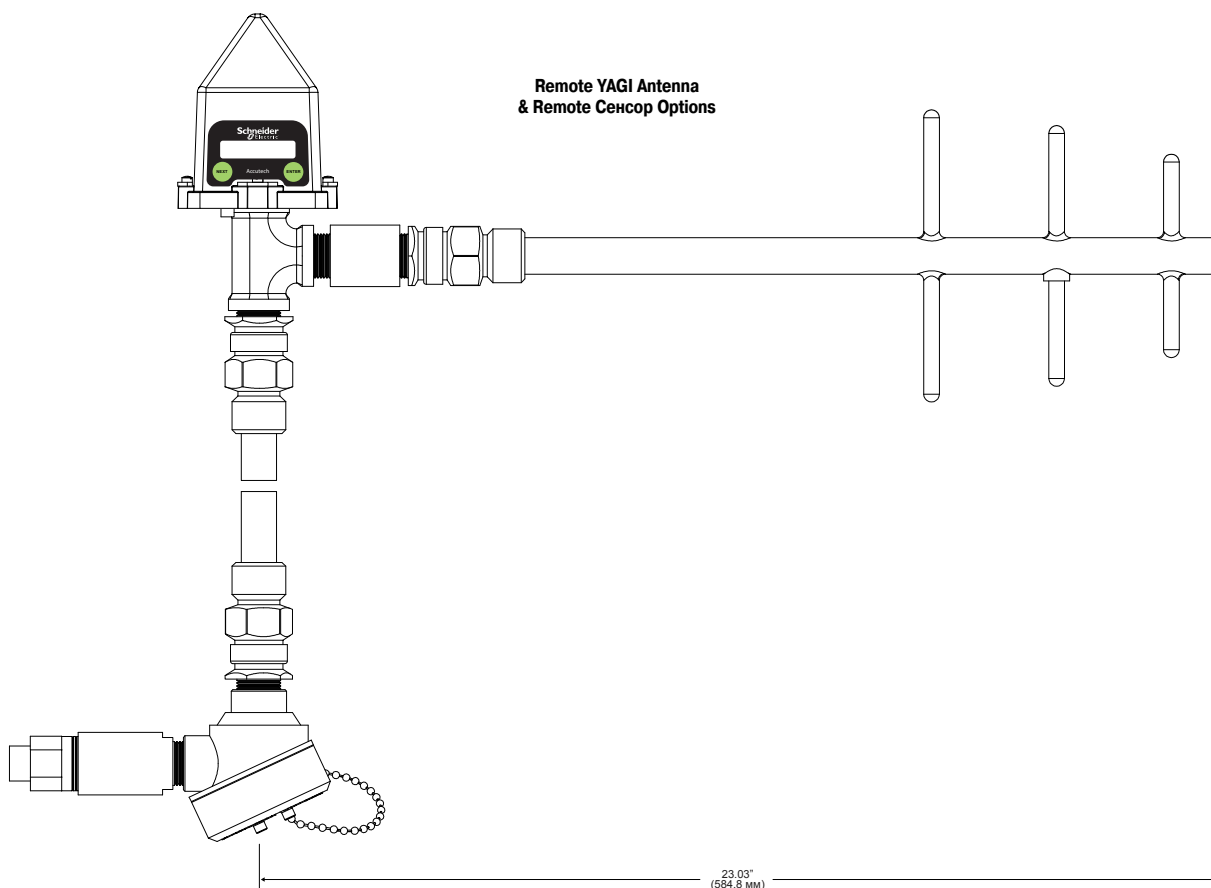
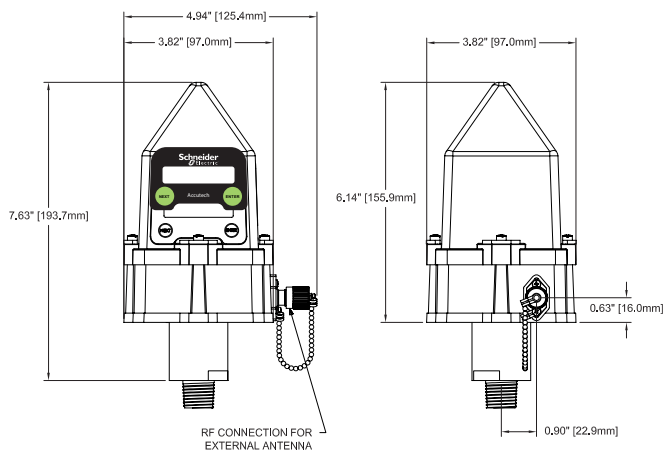
единый адрес для всех регионов: act@nt-rt.ru

<http://accutech.nt-rt.ru/>

Техническая информация для Accutech GP10

Габариты

(2.4 ГГц Option)



Волгоград (844)278-03-48 Воронеж (473)204-51-73 Екатеринбург (343)384-55-89 Казань (843)206-01-48 Краснодар (861)203-40-90 Красноярск (391)204-63-61
Москва (495)268-04-70 Нижний Новгород (831)429-08-12 Новосибирск (383)227-86-73 Ростов-на-Дону (863)308-18-15 Самара (846)206-03-16 Санкт-Петербург (812)309-46-40 Саратов (845)249-38-78 Уфа (347)229-48-12 Россия, Казахстан и другие страны ТС доставка в любой город

единый адрес для всех регионов: act@nt-rt.ru

<http://accutech.nt-rt.ru/>