

Техническая информация для Accutech - базового радиомодуля BR10

Спецификация



Accutech BR10

Функциональные

Устройство	Базовый радиомодуль
Расположение	Интерфейс с контроллером или ПК
Диапазон частот	Нелицензируемая частота 2,4 ГГц
Внешнее питание	10-30 В

Характеристики

Интерфейс удаленной конфигурации	ПО Accutech Manager, разработанное на базе Windows. обеспечивает мониторинг сети, управление функциями устройств и возможности конфигурации
Радиочастотные характеристики	2.4 ГГц: <ul style="list-style-type: none"> • Широкополосный псевдослучайный сигнал со скачкообразной перестройкой частоты (FHSS): 2400-2483,5 МГц (не требующий лицензии диапазон для промышленных, научных и медицинских организаций) • Скорость передачи данных: 50/100 кбит/с (FSK – частотная манипуляция) 200 кбит/с (GFSK – частотная манипуляция с фильтром Гаусса) • Стандартная мощность передачи сигнала: +10,6 дБм • Тип. чувствительность приема сигнала (процент ошибочных битов 0,1%): -102 дБм при 50 кбит/с-99 дБм при 100 кбит/с-99 дБм при 200 кбит/с • Тип. подавление несущей приемником: 64 дБ при отстройке от несущей +/- 5 МГц 74 дБ при отстройке от несущей +/- 30 МГц
Опции выходных сигналов	<ul style="list-style-type: none"> • Цифровой канал RS-485 с преобразованием в RS-232 или USB для сопряжения с ПК или сервером, на котором установлено ПО Accutech Manager • Последовательный интерфейс ModbusRTU (Binary) поверх RS-485 • Протокол ModbusTCP/IP (через дополнительный преобразователь)

Общие

Рабочие условия окружающей среды	Протестировано для промышленного использования при температурах от -40 до +85 °C
Материал конструкции	Алюминий с эпоксидным покрытием
Вибростойкость и ударопрочность	Сертификация по МЭК 60068-2-6 (вибростойкость) и МЭК 60068-2-27 (ударопрочность)
Электромагнитная совместимость	<ul style="list-style-type: none"> • Оборудование соответствует директиве ЕС по средствам радиосвязи и оконечному телекоммуникационному оборудованию 1999/5/EC • Работоспособно в условиях магнитных излучений от 80 до 1000 МГц мощностью излучения до 30В/м
Промышленная сертификация	Северная Америка HAZLOC: <ul style="list-style-type: none"> • Сертифицировано CSA (только со встроенной антенной с взрывозащищенным колпаком) как взрывозащищенное устройство, пригодное для эксплуатации в зонах Класса I, Раздела 1, Групп А, В, С, D, Т4, а также Класса I, Раздела 2, Групп А, В, С, D, Т4 ATEX/IECEx HAZLOC: <ul style="list-style-type: none"> • LCIE • Взрывонепроницаемая оболочка Ex d IIC T4 EMC & Радио: <ul style="list-style-type: none"> • Северная Америка: FCC, IC • Европа CE Mark (R&TTE) • Австралия : C-Tick

Волгоград(844)278-03-48Воронеж(473)204-51-73Екатеринбург(343)384-55-89Казань(843)206-01-48Краснодар(861)203-40-90Красноярск
(391)204-63-61Москва(495)268-04-70НижнийНовгород(831)429-08-12Новосибирск(383)227-86-73Ростов-на-Дону(863)308-18-15Самара(846)206-03-16
Санкт-Петербург(812)309-46-40Саратов(845)249-38-78Уфа(347)229-48-12Россия,КазахстанИндияиДругиеСтраныТСДоставкаВлюблюйгород

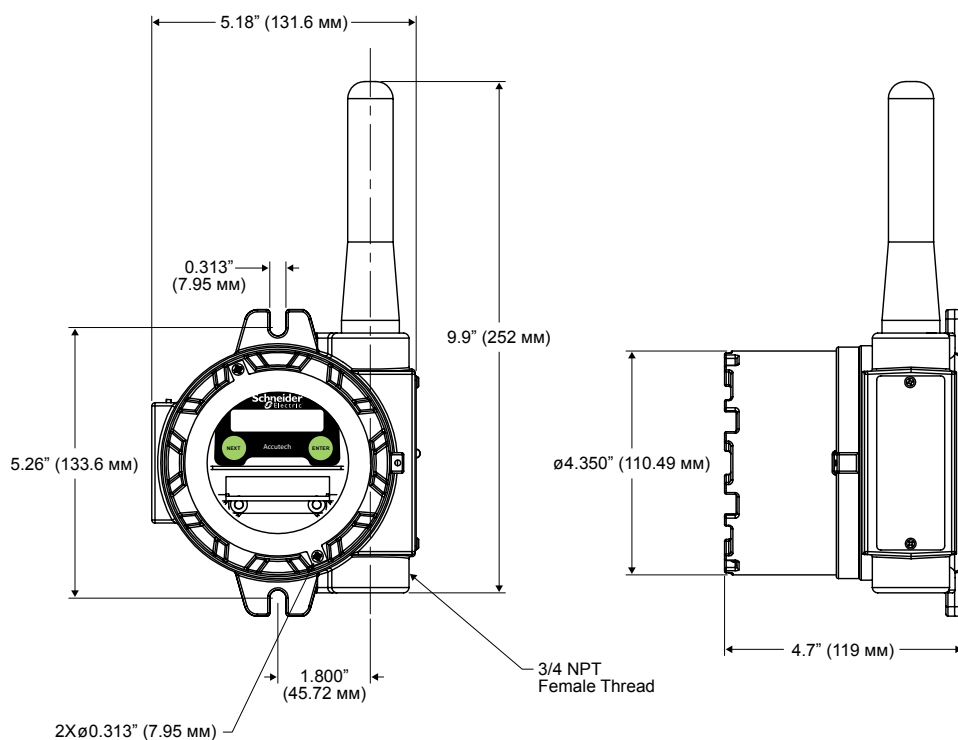
единыйадресдлявсехрегионов:act@nt-rt.ru

<http://accutech.nt-rt.ru/>

Техническая информация для Accutech - базового радиомодуля BR10

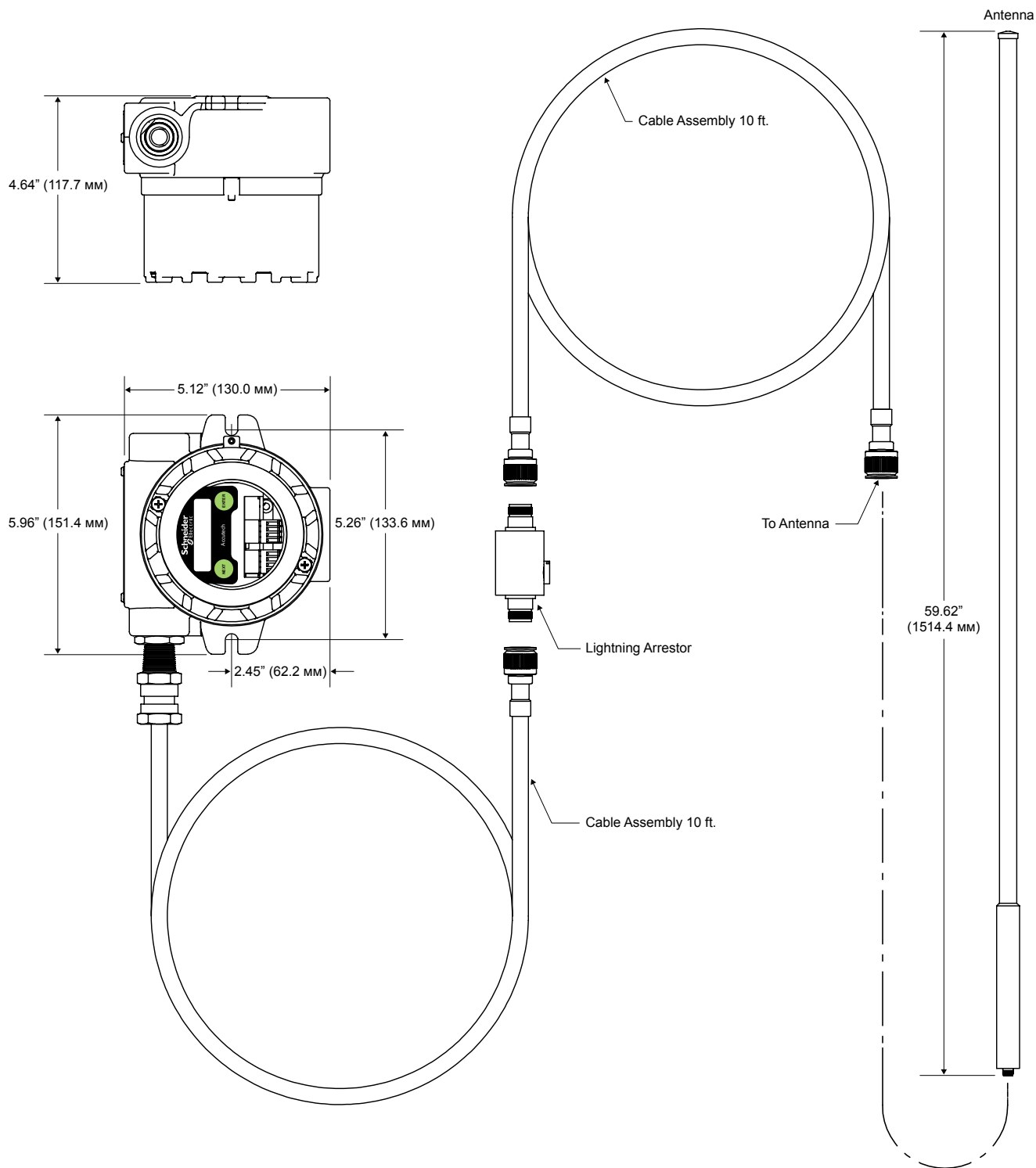
Код модели и размеры

	ТВUABR10-TXN00 - пример кодировки.
Модель	Тип
ТВUABR10	Беспроводной базовый радиомодуль
Код	Тип частоты радиосигнала
F	2.4 ГГц
Код	Сертификат
X	CSA: взрывозащита - см. раздел промышленная сертификация, только для опции BR10 со встроенной антенной
C	ATEX&IECE: взрывозащита - см. раздел промышленная сертификация, только для опции BR10 со встроенной антенной
G	Общее применение - только для неопасных зон, требуется конфигурация выносной антенны BR10
Код	Корпус
2	NEMA4X корпус из алюминия
Код	Протокол
1	Modbus и выходы переменных с использованием Accutech Manager и выходных модулей
Код	Резервная опция
N	Нет
Код	Встроенная антенна или интерфейс кабеля и коннектора
00	Встроенная антенная с оболочкой NEMA4 (взрывозащита - Раздел 1/Раздел 2)
10	Кабель 3.05м с N-Male коннектором для конфигурации выносной антенны (только для безопасных зон)
25	Кабель 7,62м с N-Male коннектором для конфигурации выносной антенны (только для безопасных зон)



Техническая информация для Accutech - базового радиомодуля BR10

Габариты



Remote Antenna

Волгоград (844)278-03-48 Воронеж (473)204-51-73 Екатеринбург (343)384-55-89 Казань (843)206-01-48 Краснодар (861)203-40-90 Красноярск (391)204-63-61 Москва (495)268-04-70 Нижний Новгород (831)429-08-12 Новосибирск (383)227-86-73 Ростов-на-Дону (863)308-18-15 Самара (846)206-03-16 Санкт-Петербург (812)309-46-40 Саратов (845)249-38-78 Уфа (347)229-48-12 Россия, Казахстан и другие страны ТС доставка в любой город

единый адрес для всех регионов: act@nt-rt.ru

<http://accutech.nt-rt.ru/>